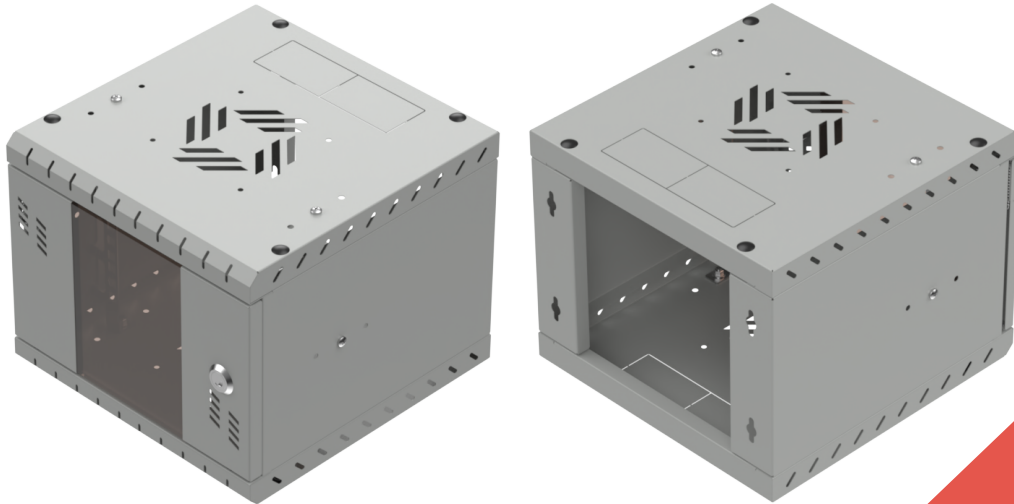


Szafa RACK Standard 10" 4U 300mm

Rack cabinet Standard 10" 4U 300mm



**SERIA
STANDARD**

**10"
RACK**

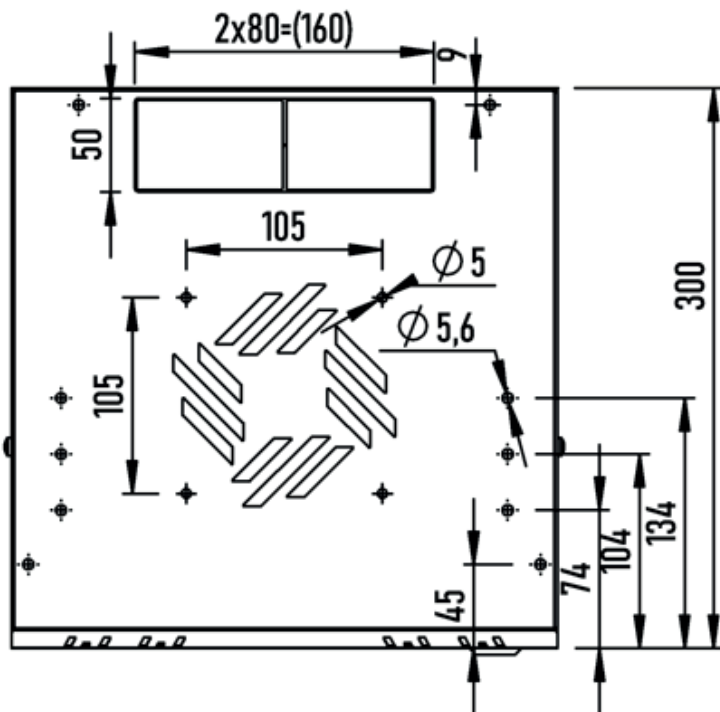
4U

SPECYFIKACJA TECHNICZNA TECHNICAL PARAMETERS

KOLOR COLOUR	SZARY (RAL 7035) GREY (RAL 7035)
SYMBOL NAME	S-RC10-4U-300GG
EAN EAN	5903351267045
PRODUCENT PRODUCER	STALFLEX SP. Z O.O.
MATERIAŁ MATERIAL	DC01 (stal czarna zimnowalcowana) SHEET METAL DC01
GRUBOŚĆ BLACHY SHEET THICKNESS	0,6 MM
WYMIARY ZEWNĘTRZNE [SZxGxW] EXTERNAL DIMENSIONS	292x300x240 [MM]
WYMIARY OPAKOWANIA [SZxGxW] PACKAGING DIMENSIONS	360x310x125 [MM]
WAGA NETTO NET WEIGHT	2,60 KG
WAGA BRUTTO BRUTTO WEIGHT	3,26 KG
ZASTOSOWANIE USE	DO WEWNĄTRZ INDOOR
WYPOSAŻENIE EQUIPMENT	ZESTAW MONTAŻOWY ASSEMBLY KIT

Szafa RACK Standard 10" 4U 300mm

Rack cabinet Standard 10" 4U 300mm



WYMIARY PODANE W TOLERANCJI +/- 4MM
DIMENSIONS GIVEN IN TOLERANCE OF +/- 4MM

